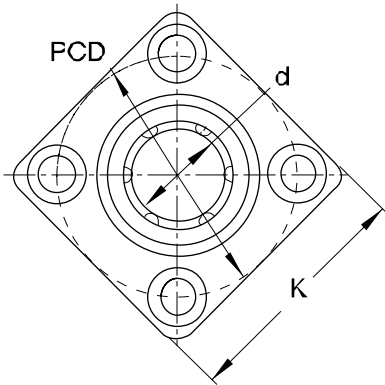
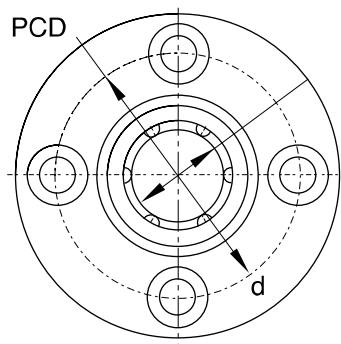


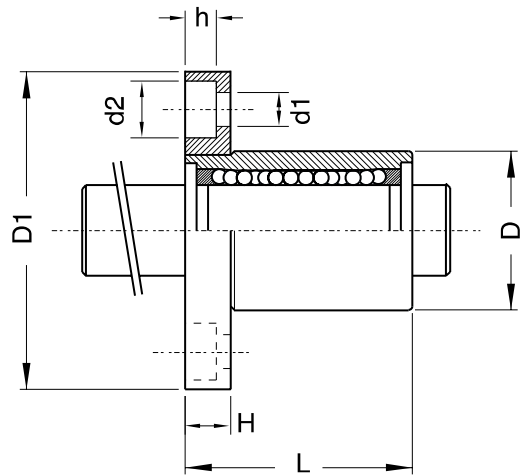
型式：法蘭式



Type: D



Type: N



單位：mm

型號	尺寸表												負荷(kgf)		重量(g)
	d	D	D公差	D1	H	L	L公差	K	d1	d2	h	PCD	動額定負荷(Ca)	靜額定負荷(Coa)	
LF12	12	21	0	42	7	31		32	4.5	7.5	4.1	32	42	61	75
LF12UU			-0.011												
LF16	16	28	0	48	7	38	0	37	4.5	7.5	4.1	38	79	120	135
LF16UU			-0.013												
LF20	20	32	0	54	9	43		42	5.5	9	5.1	43	90	140	180
LF20UU			-0.016												
LF25	25	40	0	62	9	60	0	50	5.5	9	5.1	51	100	160	345
LF25UU			-0.016												
LF30	30	45	0	74	11	65	-0.3	58	6.6	11	6.1	60	160	280	465
LF30UU			-0.016												

註：UU 軸端油封